



FILTRAZIONE IDRAULICA  
HYDRAULIC FILTRATION



**FILTREC**<sup>®</sup>  
Technical Filtration

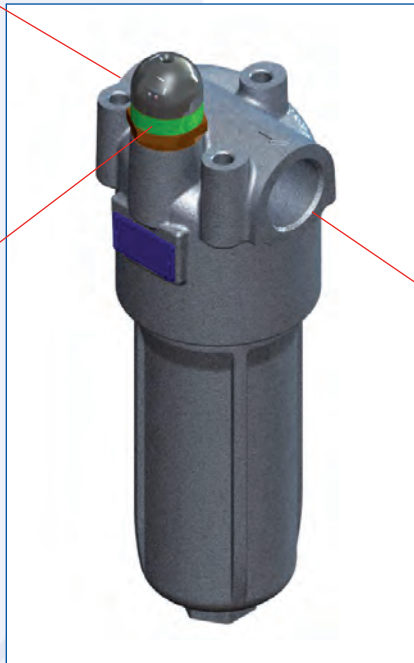
serie  
**F100-XD**



INGRESSO - INLET

**F100-XD040 / 063 / 100**

POSIZIONE STANDARD  
INDICATORE DIFFERENZIALE  
STANDARD POSITION  
DIFFERENTIAL INDICATOR

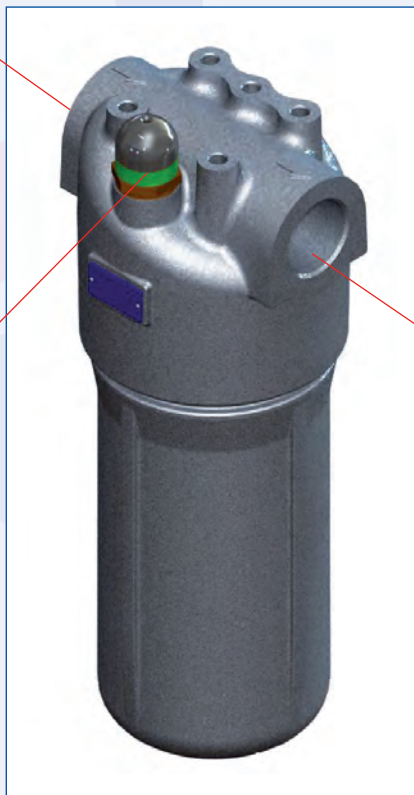


USCITA - OUTLET

**F100-XD160 / 250 / 400**

INGRESSO - INLET

POSIZIONE STANDARD  
INDICATORE DIFFERENZIALE  
STANDARD POSITION  
DIFFERENTIAL INDICATOR



USCITA - OUTLET

# Serie F100

## Filtri in linea per media pressione *In line medium pressure filters*



### CORPO FILTRO

**Descrizione:**  
**Portata massima:**  
**Pressione max di esercizio:**  
**Pressione di prova:**  
**Pressione di scoppio:**  
**Conessioni:**  
**Valvola by-pass :**  
**Temperatura di esercizio:**  
**Materiali:**

**Compatibilità con fluidi:**

### Caratteristiche tecniche

Filtri di linea per medie pressioni con cartuccia rigenerabile o a perdere  
400 l/min

Secondo NFPA T 3.10.5.1:

Secondo NFPA T 3.10.5.1:

Secondo NFPA T 3.10.5.1:

	F100-XD040/063/100	F100-XD160/250/400
100 Bar		80 Bar
150 Bar		120 Bar
300 Bar		200 Bar

BSP, NPT

Senza o taratura 6 Bar

-25°C +120°C

- Testata: alluminio
- Contenitore: alluminio
- Guarnizioni: Buna-N (NBR) / Viton®

ISO 2943: Filtro compatibile con oli minerali ed alcuni oli sintetici e vegetali. Per altri fluidi contattare FILTREC S.p.A.

### ELEMENTO FILTRANTE

**Setto filtrante:**  
**Pressione di collasso:**

Dimensioni elementi filtranti in accordo alla norma DIN 24550  
Microfibra di vetro 3, 6, 10, 15, 25  $\mu$ , carta 10  $\mu$   
Secondo ISO 2941: 21 Bar e 210 Bar



### FILTER HOUSING

**Description:**  
**Max flow rate:**  
**Max working pressure:**  
**Test pressure:**  
**Burst pressure:**  
**Connection Ports:**  
**By-pass:**  
**Working temperature:**  
**Materials:**

**Fluids compatibility:**

### Technical Information

*In line medium pressure filter assembly with cleanable or disposable elements*

400 l/min (105.5 gpm)

As per NFPA T 3.10.5.1:

As per NFPA T 3.10.5.1:

As per NFPA T 3.10.5.1:

	F100-XD040/063/100	F100-XD160/250/400
100 Bar (1450 psi)		80 Bar (1160 psi)
150 Bar (2176 psi)		120 Bar (1740 psi)
300 Bar (4351 psi)		200 Bar (2900 psi)

BSP, NPT

No By-pass or 6 Bar (87 psi) setting

-25°C +120°C (-13°F +248°F)

- Head: aluminium
- Bowl: aluminium
- Seal: Buna-N / Viton®

ISO 2943: Filter assembly compatible with mineral oils and some synthetic or vegetable oils. With other fluid applications please contact Filtrec S.p.A.

### FILTER ELEMENT

**Filter media:**  
**Collapse pressure:**

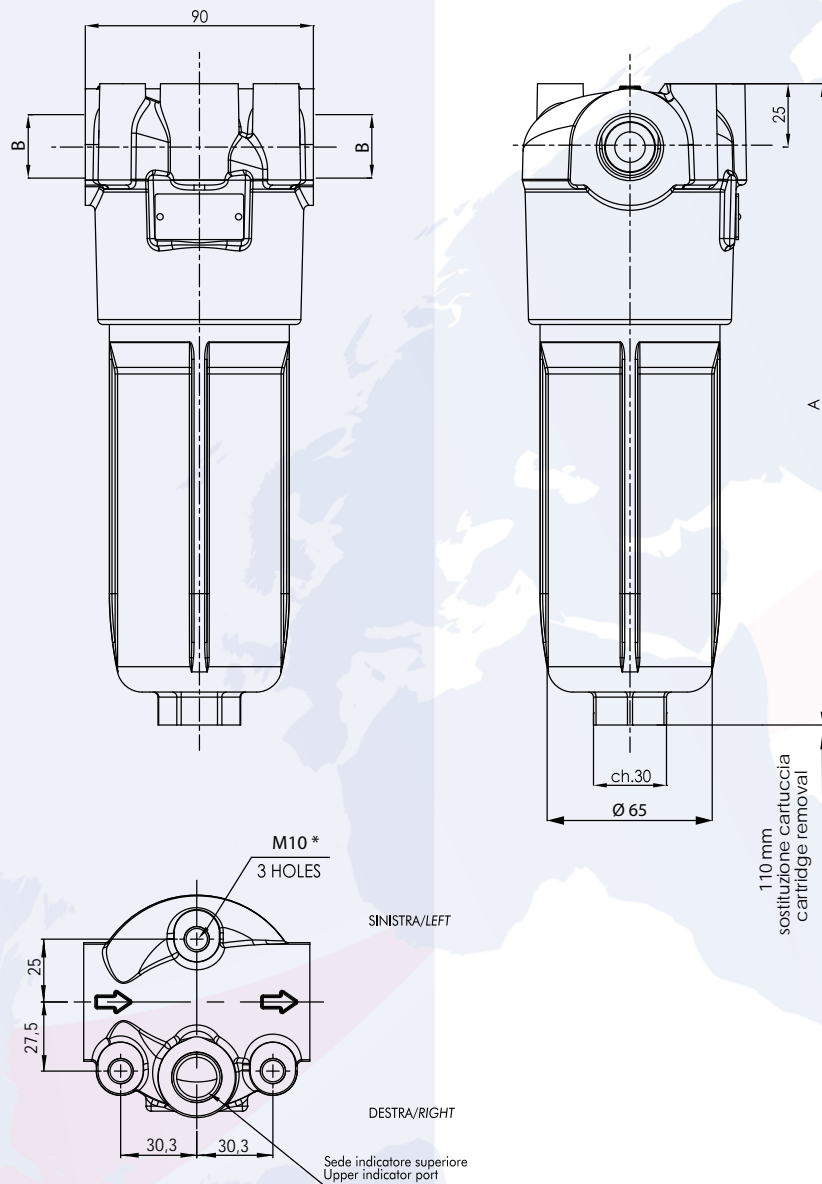
Filter element dimensions according to DIN 24550

Microglass fiber 3, 6, 10, 15, 25  $\mu$ , cellulose 10  $\mu$

As per ISO 2941: 21 Bar (305 psi) and 210 Bar (3045 psi)

## Informazioni dimensionali - Overall dimensions

F100-XD040 / 063 / 100



### 1) Grandezza nominale - Nominal size

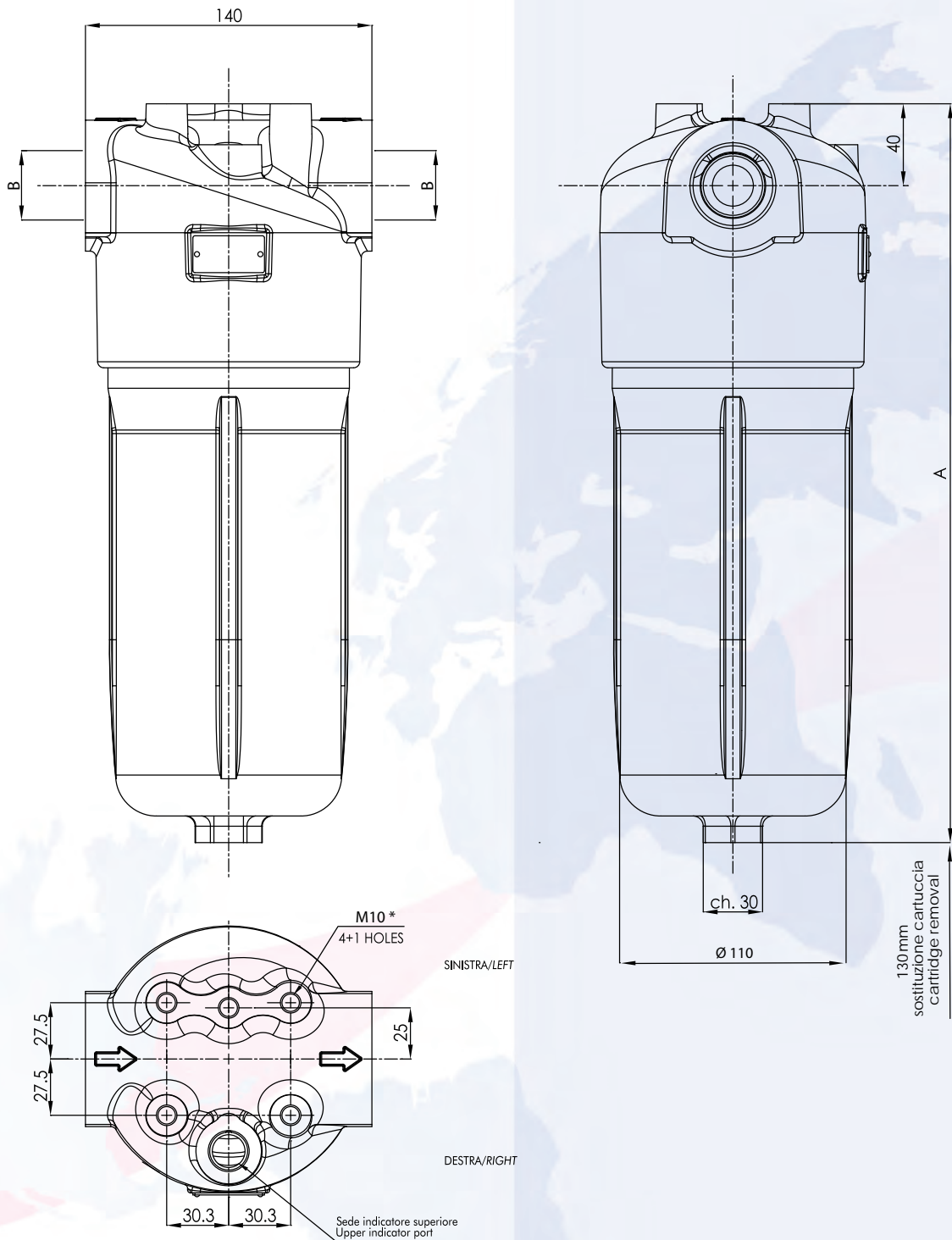
Codice - Code	A	B	Cart. ricambio - Element
<b>F100-XD040</b>	183	1/2" BSP	XD-040
<b>F100-XD063</b>	253	3/4" BSP	XD-063
<b>F100-XD100</b>	332	1" BSP	XD-100

Per NPT contattare l'ufficio commerciale  
For NPT please contact sales department

\*Per fori di fissaggio UN contattare l'ufficio commerciale  
\*For UN thread fixing for holes please contact sales department

## Informazioni dimensionali - Overall dimensions

F100-XD160 / 250 / 400



### 1) Grandezza nominale - Nominal size

Codice - Code	A	B	Cart. ricambio - Element
<b>F100-XD160</b>	289	1" 1/4 BSP 1" 1/2 BSP	XD-160
<b>F100-XD250</b>	361		XD-250
<b>F100-XD400</b>	514		XD-400

Per NPT contattare l'ufficio commerciale  
For NPT please contact sales department

\*Per fori di fissaggio UN contattare l'ufficio commerciale  
\*For UN thread fixing for holes please contact sales department

## 2) Grado di filtrazione - Filtration ratings

Codice - Code	Materiale - Media	Efficienza - Efficiency
<b>0</b>	senza cartuccia / no element	-----
<b>G03</b>	microfibra inorganica / microglass fiber	$\beta_{4,5 \mu\text{M (c)}} \geq 1000$
<b>G06</b>	microfibra inorganica / microglass fiber	$\beta_{7 \mu\text{M (c)}} \geq 1000$
<b>G10</b>	microfibra inorganica / microglass fiber	$\beta_{12 \mu\text{M (c)}} \geq 1000$
<b>G15</b>	microfibra inorganica / microglass fiber	$\beta_{18 \mu\text{M (c)}} \geq 1000$
<b>G25</b>	microfibra inorganica / microglass fiber	$\beta_{27 \mu\text{M (c)}} \geq 1000$
<b>C10</b>	carta / cellulose	$\beta_{10 \mu\text{M (c)}} \geq 2$

Solo p 21 Bar  
 $\Delta p$  21 Bar (305 psi) only

## 3) Collasso cartuccia - Element collapse

Codice - Code	$\Delta p$ (Bar) - $\Delta p$ (psi)
<b>A</b>	21Bar / 305 psi
<b>B</b>	210Bar / 3045 psi

## 4) Guarnizioni - Seals

Codice - Code	Tipo - Type
<b>---</b>	NBR
<b>V</b>	Viton®

## 5) Conessioni - Connection port

Codice - Code	<b>B</b>	<b>C</b>
<b>B3</b>	1/2" BSP	M10
<b>B4</b>	3/4" BSP	M10
<b>B5</b>	1" BSP	M10
<b>B6</b>	1" 1/4 BSP	M10
<b>B7</b>	1" 1/2 BSP	M10
<b>N3</b>	1/2" NPT	3/8-16 UNC - 2B
<b>N4</b>	3/4" NPT	3/8-16 UNC - 2B
<b>N5</b>	1" NPT	3/8-16 UNC - 2B
<b>N6</b>	1" 1/4 NPT	3/8-16 UNC - 2B
<b>N7</b>	1" 1/2 NPT	3/8-16 UNC - 2B

Su richiesta - On request

## 6) Valvola di by-pass - By-pass valve

Codice - Code	Taratura - Setting
<b>0</b>	senza / without
<b>D</b>	6 Bar / 87 psi

## 7) Predisposizione indicatori - Indicator port options

Codice - Code	Posizione - Position
<b>0</b>	senza / without
<b>S</b>	lavorazione per indicatore superiore con tappo di chiusura upper indicator port side with plug

— Su richiesta - On request

## 8) Indicatori - Indicator

Codice - Code	Tipo indicatore - Indicator type	Taratura - Setting
<b>0</b>	senza / without	-----
<b>Z30</b>	differenziale visivo differential visual switch	5 Bar 72.5 psi
<b>Z31</b>	differenziale visivo elettrico differential electrical visual	5 Bar 72.5 psi
<b>Z32</b>	differenziale visivo differential visual switch	8 Bar 116 psi
<b>Z33</b>	differenziale visivo elettrico differential electrical visual	8 Bar 116 psi

## Codici per l'ordinazione - Ordering information

**Filtro completo**  
Filter assembly

**F100-XD**

**100**

**G10**

**A**

**V**

**B3**

**D**

**S**

**Z31**

1\*

2\*

3\*

4\*

5\*

6\*

7\*

8\*

**Cartuccia**  
Filter element

**XD**

**100**

**G10**

**A**

**V**

1\*

2\*

3\*

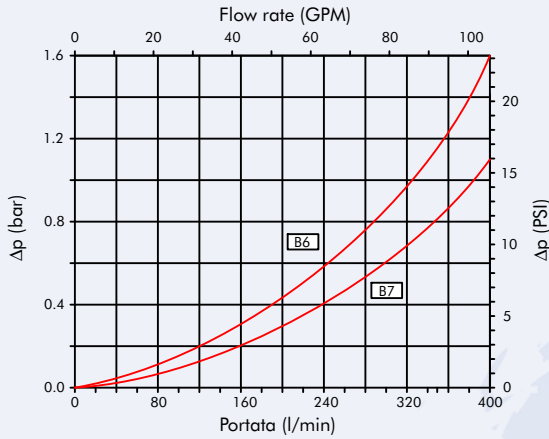
4\*

## Curve di portata - Pressure drop charts

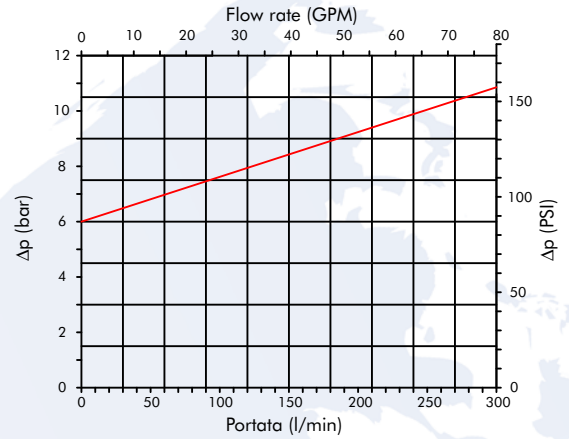
Le curve (secondo ISO 3968 classe B) sono ottenute con olio minerale avente viscosità di 30 cSt e densità di 0,86 Kg/dm<sup>3</sup>. Per viscosità e densità diverse i dati variano.

Pressure drop charts (as per ISO 3968 class B) are obtained using mineral oil with 30 cSt viscosity and 0,86 Kg/dm<sup>3</sup> density. With different values of viscosity and density data may vary.

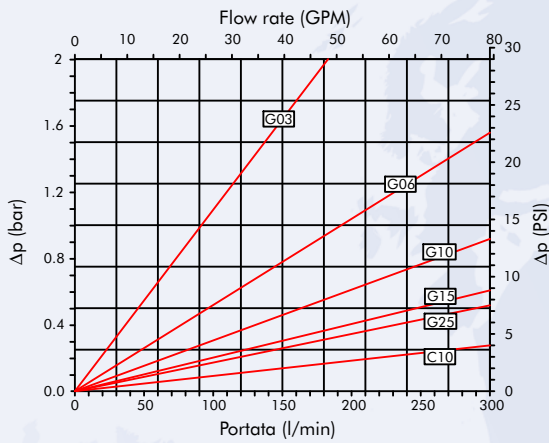
**Filtro F100-XD160-250-400**  
Housing F100-XD160-250-400



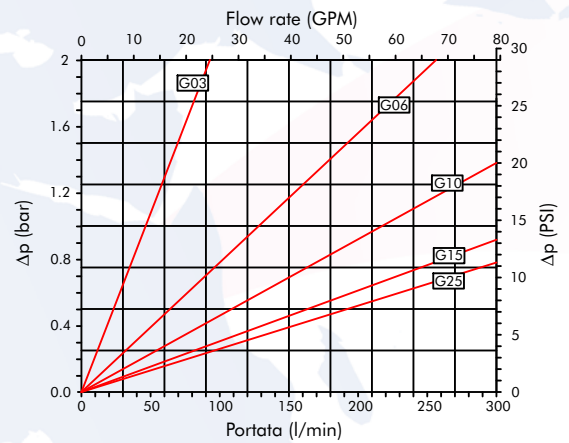
**By-pass F100-XD160-250-400**  
By-pass F100-XD160-250-400



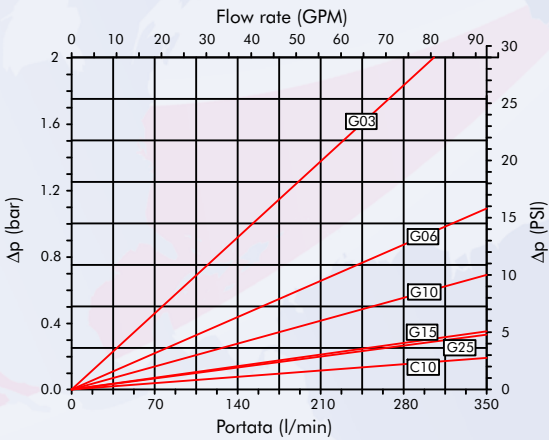
**XD-160-....-A**



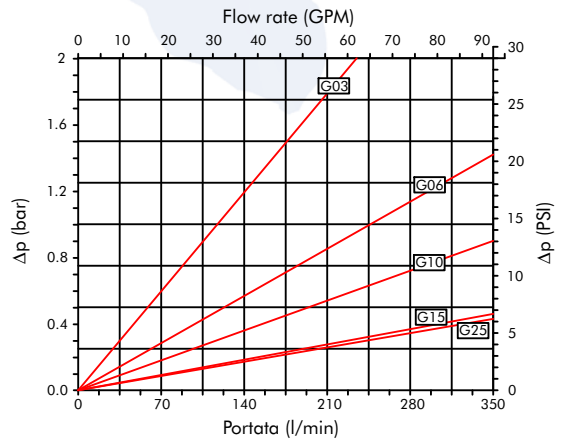
**XD-160-....-B**



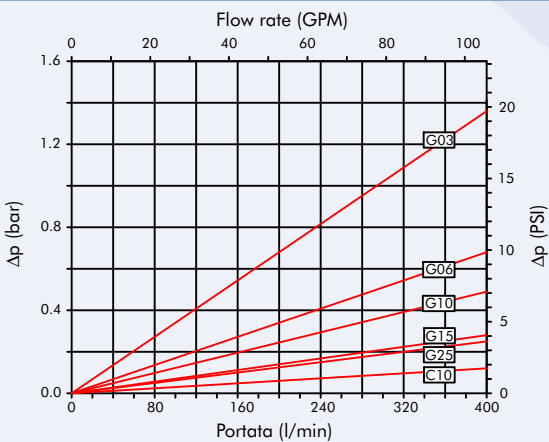
**XD-250-....-A**



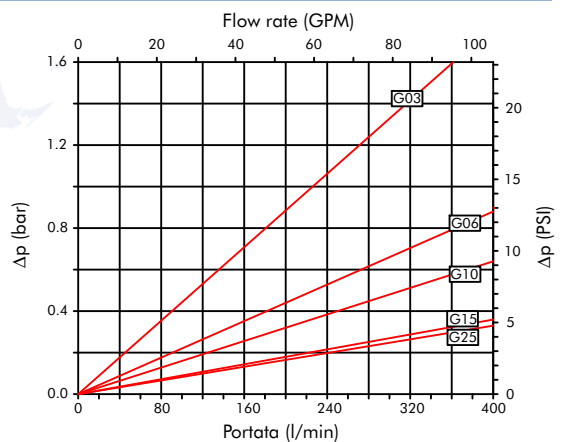
**XD-250-....-B**



**XD-400-....-A**

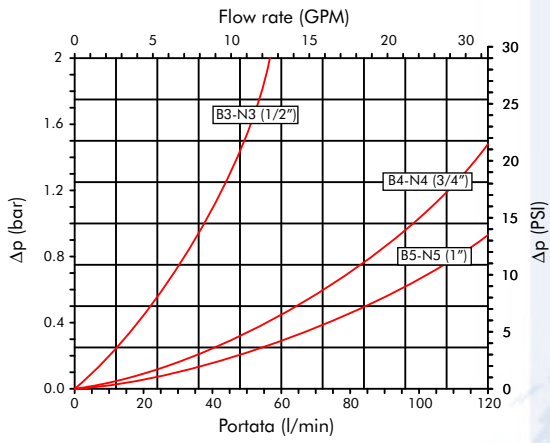


**XD-400-....-B**

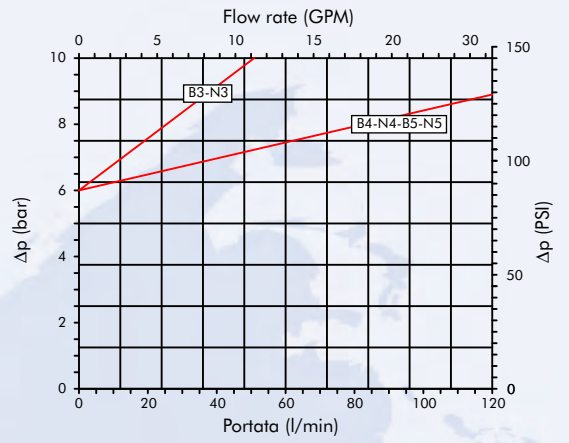




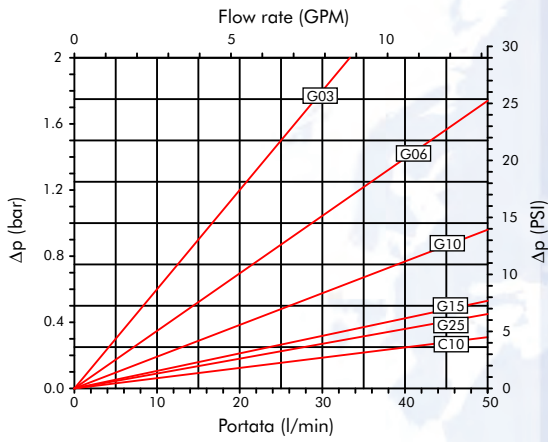
**Filtro F100-XD040-063-100**  
**Housing F100-XD040-063-100**



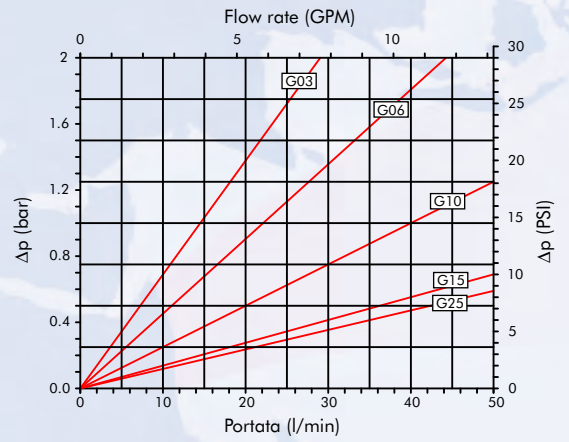
**By-pass F100-XD040-063-100**  
**By-pass F100-XD040-063-100**



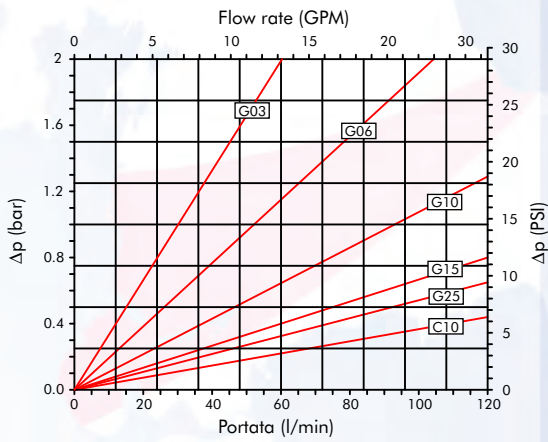
**XD-040-.....-A**



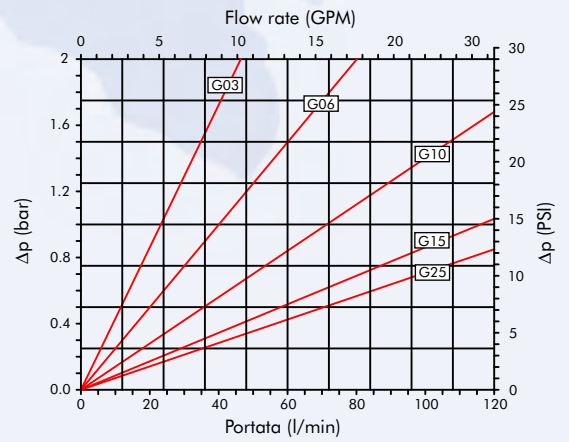
**XD-040-.....-B**



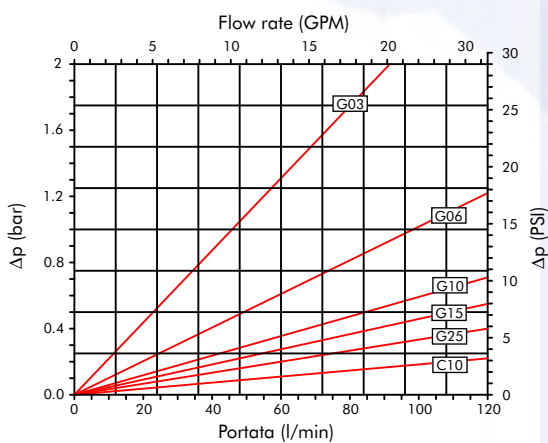
**XD-063-.....-A**



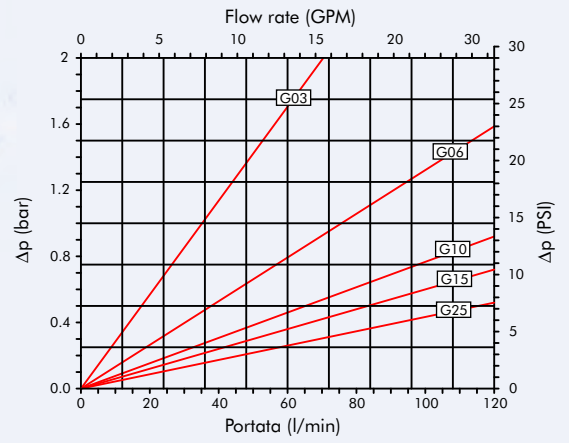
**XD-063-.....-B**



**XD-100-.....-A**



**XD-100-.....-B**



**Note - Notes**





**FILTREC S.p.A.**  
**HEAD OFFICE - OVERSEAS OPERATIONS**

25046 Cazzago San Martino (BS) Italy - Via E. Mattei, 28/30  
Phone +39 030.7241039 - Fax +39 030.7240436  
E-mail: [info@filtrec.it](mailto:info@filtrec.it) - Web site: [www.filtrec.com](http://www.filtrec.com)

**FILTREC IBÉRICA S.L.**  
**IN SPAIN, ANDORRA, PORTUGAL AND MOROCCO**

Ctra. Sabadell a Mollet, km. 5 nave 14  
08130 Sta. Perpétua de la Mogoda - (Barcelona) España  
Phone +34 93 560 63 11 - Fax +34 93 560 38 62  
E-mail: [info@filtrec.es](mailto:info@filtrec.es) - Web site: [www.filtrec.es](http://www.filtrec.es)

**FILTREC ASIA PACIFIC Ltd.**  
**IN AUSTRALIA - ASIA PACIFIC**

Unit 4 /29 Business Park Drive, Notting Hill, Victoria, 3168  
Phone +61 3 9263 4500 - Fax +61 3 9263 4599  
E-mail: [info@filtrec.com.au](mailto:info@filtrec.com.au) - Web site: [www.filtrec.com.au](http://www.filtrec.com.au)

**FILTREC MIDDLE EAST FZC**  
**IN MIDDLE EAST**

P.O. Box 50047 - Ras Al Khaimah  
United Arab Emirates  
Phone: +971 7 2660 488 - Fax: +971 7 2660 499  
E-mail: [info@filtrec.ae](mailto:info@filtrec.ae) - Web site: [www.filtrec.ae](http://www.filtrec.ae)

**[www.filtrec.com](http://www.filtrec.com)**