



FILTRAZIONE IDRAULICA
HYDRAULIC FILTRATION



FILTREC[®]
Technical Filtration

serie
FS-1



Serie FS-1

Filtri in aspirazione immersi *Suction filter*



CORPO FILTRO

Descrizione:**Portata massima:****Pressione di collasso:****Conessioni:****Valvola by-pass :****Temperatura di esercizio:****Materiali:****Setto filtrante:****Compatibilità con fluidi:**

Caratteristiche tecniche

Filtri da montare immersi su linee d'aspirazione con raccordo avvitabile.

500 l/min

1 Bar

BSP - NPT

Senza o taratura 0,25 Bar

-25°C +100°C

- Raccordo: nylon rinforzato
- Fondello: acciaio zincato

Tela metallica 60,125,250 µm

ISO 2943: Filtro compatibile con oli minerali ed alcuni oli sintetici e vegetali. Per altri fluidi contattare FILTREC S.p.A.



FILTER HOUSING

Description:**Max flow rate:****Collapse pressure:****Port Connection:****By-pass:****Working temperature:****Materials:****Filter media:****Fluids compatibility:**

Technical Information

Suction strainers for fluid reservoirs.

500 l/min (132 gpm)

14,5 Psi

BSP – NPT

No by-pass or 0,25 Bar (3,6 psi) setting

-25°C +100°C (-13°F +212°F)

- Head: nylon
- Endcap: carbon steel

Wire mesh 60, 125, 250 µm

ISO 2943: Filter assembly compatible with mineral oils and some synthetic or vegetable oils. With other fluid applications please contact Filtrec S.p.A..

Informazioni dimensionali - Overall dimensions

1) Grandezza nominale - Nominal size

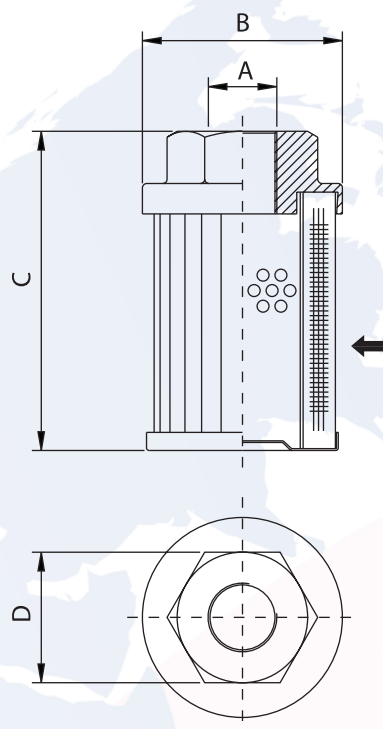
Codice - Code	A	B	C	D
FS-1-10	3/8"	46	91	36
FS-1-11	1/2"	46	106	36
FS-1-20	1" 3/4"	64	109	50
FS-1-21		64	139	50
FS-1-30	1"	86	139	65
	1 1/4"			
FS-1-33	1 1/2"	86	200	65
	1 1/4"			
FS-1-34	2"	86	260	75
	1 1/2"			
FS-1-40	2"	150	151	110
	1 1/2"			
FS-1-42	2 1/2"	150	212	110
FS-1-43	3"	150	272	110

↑ BSP: disponibile - available
 ↑ NPT: contattare il nostro Ufficio Commerciale
 please contact our Sales Department

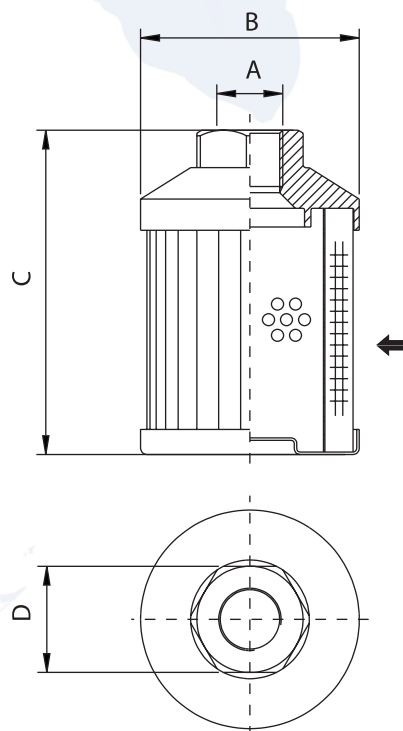
Codice - Code	A	B	C	D
FS-1-50	3/8"	54	84	27
	1/2"			
FS-1-60	1/2"	72,5	104	34
	3/4"			50
	1"			50
FS-1-62	1 1/4"	148	148	34
	3/4"			50
	1"			50
FS-1-70	1 1/4"	155	155	60
	1 1/2"			70
	2"			70
FS-1-73	1 1/4"	102	195	60
	1 1/2"			70
	2"			70
FS-1-76	1 1/4"	228	228	60
	1 1/2"			70
	2"			70
FS 1-79	1 1/4"	110	110	60
	1 1/2"			70
	2"			70
FS-1-80	2 1/2"	132,5	202	100
FS-1-81			162	
FS-1-83			235	
FS-1-86			278	
FS-1-89	1 1/2"	117	117	117
	2"			

↑ BSP: disponibile - available
 ↑ NPT: contattare il nostro Ufficio Commerciale
 please contact our Sales Department

FS-1-10 - ... - 43



FS-1-50 - ... - 89



2) Attacco - Connection

Codice - Code	Connessione - Connection	
B2	3/8"	BSP
B3	1/2"	BSP
B4	3/4"	BSP
B5	1"	BSP
B6	1 1/4"	BSP
B7	1 1/2"	BSP
B8	2"	BSP
B9	2 1/2"	BSP
B10	3"	BSP
N2	3/8"	NPT
N3	1/2"	NPT
N4	3/4"	NPT
N5	1"	NPT
N6	1 1/4"	NPT
N7	1 1/2"	NPT
N8	2"	NPT
N9	2 1/2"	NPT
N10	3"	NPT

3) Grado di filtrazione - Filtration ratings

Codice - Code	Materiale - Media
T60	tela metallica - wire mesh
T125	tela metallica - wire mesh
T250	tela metallica - wire mesh

4) Valvola di by-pass - By-pass valve

Codice - Code	Taratura - Setting
-	senza / without
B	0,25 Bar / 3,6 psi

Non disponibile per serie da:
FS-1-50 a FS-1-89
Not available for series:
FS-1-50 to FS-1-89

Codici per l'ordinazione - Ordering information

Filtro completo
Filter assembly

FS-1

30

B6

T125

B

1*

2*

3*

4*

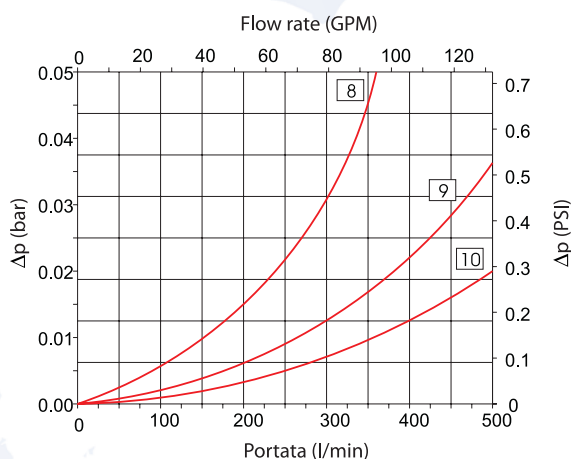
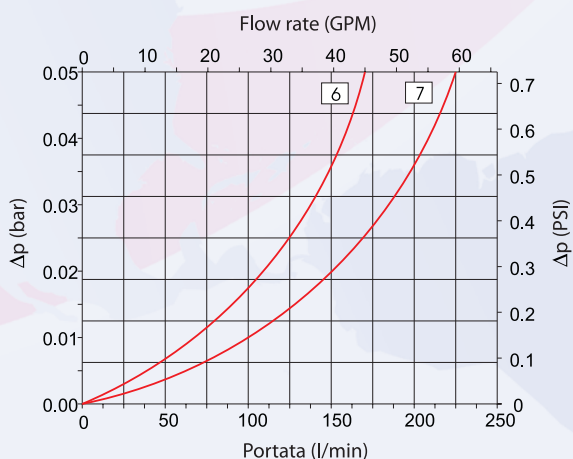
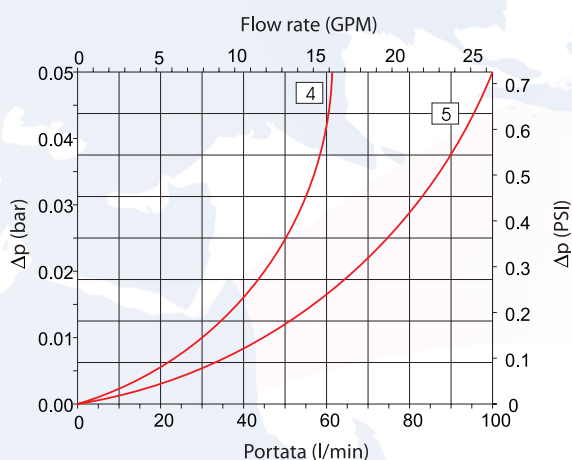
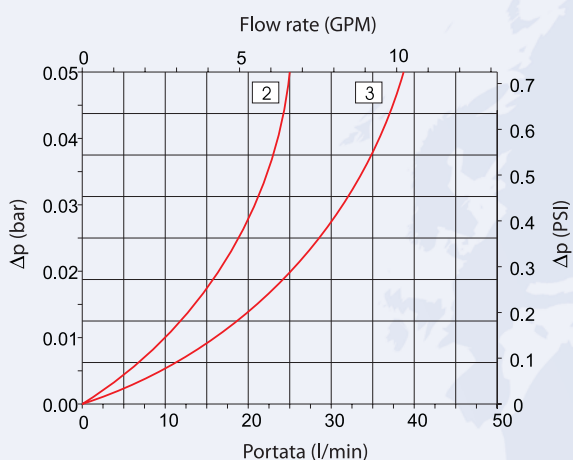
Curve di portata - Pressure drop charts

Le curve (secondo ISO 3968 classe B) sono ottenute con olio minerale avente viscosità di 30 cSt e densità di $0,86 \text{ Kg/dm}^3$. Per viscosità e densità diverse i dati variano.

Il numero relativo alla curva di portata è riferito all'attacco del filtro; es.: 2 indica attacco B2 o N2.

Pressure drop charts (as per ISO 3968 class B) are obtained using mineral oil with 30 cSt viscosity and $0,86 \text{ Kg/dm}^3$ density. With different values of viscosity and density data may vary.

The numbers indicate connection of the filters: i.e. 2 means B2 or N2 connections.



FILTREC S.p.A.
HEAD OFFICE - OVERSEAS OPERATIONS

25046 Cazzago San Martino (BS) Italy - Via E. Mattei, 28/30
Phone +39 030.7241039 - Fax +39 030.7240436
E-mail: info@filtrec.it - Web site: www.filtrec.com

FILTREC IBÉRICA S.L.
IN SPAIN, ANDORRA, PORTUGAL AND MOROCCO

Ctra. Sabadell a Mollet, km. 5 nave 14
08130 Sta. Perpétua de la Mogoda - (Barcelona) España
Phone +34 93 560 63 11 - Fax +34 93 560 38 62
E-mail: info@filtrec.es - Web site: www.filtrec.es

FILTREC ASIA PACIFIC Ltd.
IN AUSTRALIA - ASIA PACIFIC

Unit 4 /29 Business Park Drive, Notting Hill, Victoria, 3168
Phone +61 3 9263 4500 - Fax +61 3 9263 4599
E-mail: info@filtrec.com.au - Web site: www.filtrec.com.au

FILTREC MIDDLE EAST FZC
IN MIDDLE EAST

P.O. Box 50047 - Ras Al Khaimah
United Arab Emirates
Phone: +971 7 2660 488 - Fax: +971 7 2660 499
E-mail: info@filtrec.ae - Web site: www.filtrec.ae

www.filtrec.com